



BH

計重秤

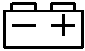
簡易使用手冊

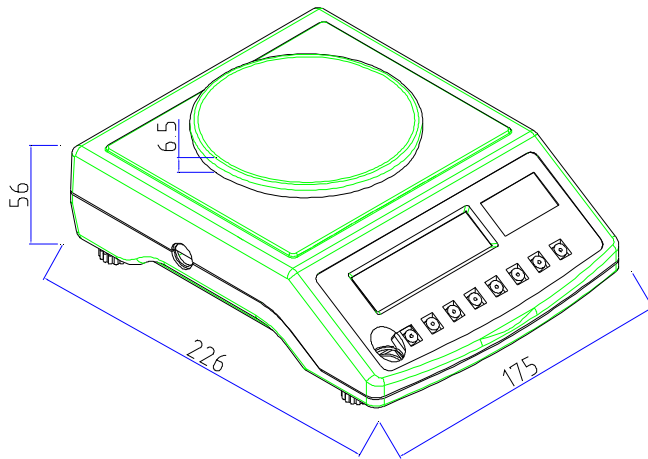
越南英展責任有限公司 版權所有

EXCELL Precision Vietnam Co., Ltd.

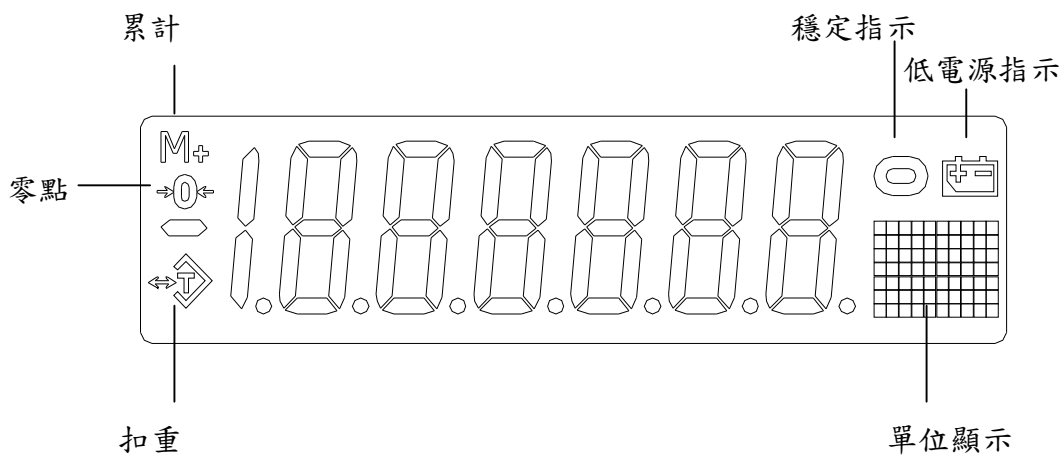


使用前之準備工作








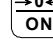
1. 請將電子衡器放置於穩固、平坦之桌面使用，勿放於搖動或振動之台架上，並利用四隻調整腳，使機器保持平穩，注意水準儀內之氣泡需位於圓圈中央。
2. 避免將電子衡器置於溫度變化過大或空氣流動劇烈之場所使用，如日光直射或冷氣機之出風口。
3. 請使用獨立之電源插座，以避免其他電器用品之干擾。
4. 打開電源時，秤盤上請勿放置任何東西。
5. 使用時秤物之重心須位於秤盤之中心點，且秤物不超出秤盤範圍，以確保其準確度。
6. 使用電子秤前，請先溫機 15~20 分鐘。
7. 請注意當低電源警示之符號()出現時，則表示須要充電，請及時充電。
8. 當開機字幕由 9 顯示至 0 後，秤盤保持穩定，電子衡器將進入使用狀態，此時重量顯示欄左側出現(f) (ZERO)。



顯示部分說明



按鍵說明

	: 按壓此鍵，關閉電源鍵。
	: 按壓此鍵，功能模式選擇鍵,可循環選擇計重、計數、百分比三種模式。
	: 按壓此鍵，單位選擇鍵,共有 13 種單位可作選擇。
	: 按壓此鍵，顯示單重模式。
	: 按壓此鍵，取樣鍵，可循環選擇 10、20、50、100、200 pcs (共五種取樣個數)。
	: 按壓此鍵，確認鍵。
	: 按壓此鍵，按壓此鍵，進行扣除包裝或容器重量的功能。
	: 按壓此鍵，開啟電源鍵或開機後進行重量歸零功能。

保證說明

- (一) 本機件在優待服務有效期間（購買日期壹年內）正常情況使用下，如有故障時，得憑本卡享由本公司（或經銷商）免費服務。
- (二) 如有下列情形之一者，雖在免費服務期間內，亦得酌收材料成本及修理費用，敬請見諒。
1. 使用失當而導致之故障或損壞。
 2. 自行改裝或拆修而導致之損壞。
 3. 未經本公司所授權之技術人員修護時產生之損壞。
 4. 因天災地變所導致之損壞。
 5. 使用環境不佳致蟲害、潮濕，所導致之損壞。
- (三) 遇有下列情形之一者，得按價收費：
1. 超過服務保證期間者。
 2. 到使用地點修理，得酌收交通費。