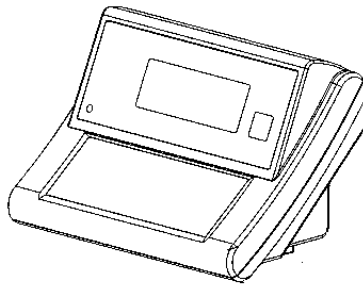





KL



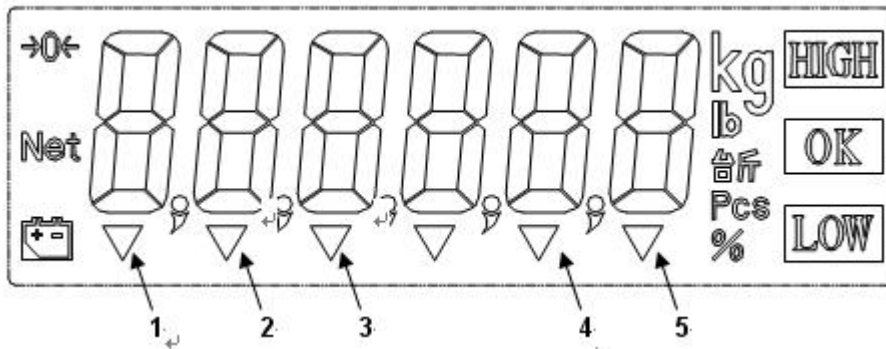
省電型計重顯示器 簡易使用手冊

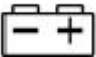
越南英展責任有限公司 版權所有
EXCELL Precision Vietnam Co., Ltd.

使用前之準備工作

1. 請將電子衡器放置於穩固、平坦之桌面使用，勿放於搖動或振動之台架上，並利用四隻調整腳，使機器保持平穩，注意水準儀內之氣泡需位於圓圈中央。
2. 避免將電子衡器置於溫度變化過大或空氣流動劇烈之場所使用，如日光直射或冷氣機之出風口。
3. 請使用獨立之電源插座，以避免其他電器用品之干擾。
4. 打開電源時，秤台上請勿放置任何東西。
5. 使用時秤物之重心須位於秤台之中心點，且秤物不超出秤台範圍，以確保其準確度。
6. 使用電子秤前，請先溫機 15~20 分鐘。
7. 請注意當低電源警示之符號()出現時，則表示須要充電，請及時充電。
8. 當開機字幕由 9 顯示至 0 後，秤台保持穩定，電子衡器將進入使用模式，此時重量顯示欄左側出現(f)或(→0←)。

顯示部分說明



HIGH	high 值符號燈-(此燈亮表示有設定最高允許重量條件)
OK	LOW~HIGH 之間的數值符號燈-(此燈亮表示有設定最高與最低中間範圍條件)
LOW	LOW 值符號符號燈-(此燈亮表示有設定最低允許重量條件)
KG	Kg lb 台斤單位符號燈-(此燈亮表示現在的秤重使用單位)
Pcs	Pcs 計數符號燈-(此燈亮表示已進入計算數量的模式)
Net	淨重符號燈-(此燈亮表示實際秤物重量, 不含包裝)
▼ 1	穩定符號燈-(此燈亮表示電子秤目前處在穩定模式)
▼ 2	(PT) 預扣重模式符號燈-(此燈亮表示已經預先扣除重量)
▼ 3	(M+) 累計模式符號燈-(此燈亮表示已使用累計加總功能)
▼ 4	取樣不足警示符號 (此燈亮表示一次取樣總數重量少於 20d “d=感量” 請增加樣品數重新取樣, 取樣總數越多準, 請增加秤台上樣品數, 直到此符號熄滅, 再作取樣, 以確保其準確度)。
▼ 5	單重不足 (此燈亮表示一次取樣物品之單重太輕少於 0.2d (d=感量), 雖然電子秤仍可計算數量, 但可能引起誤差。建議需選用感量較小規格符合之電子秤。
→0←	零點-(此燈亮表示電子秤處於零重量模式)。
	低電源警示符號顯示時-(此燈亮是表示電子秤須充電了)。

按鍵說明



	<p>零點鍵(↔0↔)</p> <p>使用：電子秤若於使用過程中，即秤台上無物品，但螢幕出現微小重量值，按 鍵可使重量歸零歸零，此時螢幕上將有零點符號(↔0↔)會亮。</p>
	<p>重示功能鍵</p> <p>使用：1. 累計值-按 螢幕顯示“累計總筆數”，約3秒後回復到原來模式。 2. 預設值-按 重示 LOW, 按 重示 HIGH, 按 重示蜂鳴器的設定條件。 3. 預扣重值-按 重示預先扣重重量。</p>
	<p>上數字鍵 (0-9 數字鍵入)及背光鍵</p> <p>使用：1. 按 設定背光 自動背光模式 -選『BL.auto』，當重量大於 10d 或按按鍵時，歸零約 5 秒後，背光熄滅 背光直接點亮 -選『BL.on』 背光取消 -選『BL.off』 2. 設定狀態時， 鍵在選擇 0, 1, 2, 3, 4, 5-9 數字</p>
	<p>扣重鍵</p> <p>清除：將秤台上物品清空，按 鍵清除，電子秤歸零且淨重符號(Net)熄滅。 使用：將包裝容器放秤台上重量穩定後，按 鍵直接扣除重量，使重量歸零且螢幕有(Net)符號指示，將待秤物品置於容器內，顯示重量為物品之淨重。</p>
	<p>清除鍵</p> <p>使用：按 清除數字</p>
	<p>確認鍵-設定時數字移位或確認功能</p>

檢校功能

預設“LOW 值”，“high 值”，“蜂鳴器值”

※ 注意：設定時按 鍵選 0-9, 按 鍵往右移位

操作方式：

取消設定

按 鍵，螢幕顯示 時電子秤即進入檢校功能。如要退出檢校功能，按 鍵即可返回計重模式

重量值設定

按 鍵 先輸入 LOW 值重量(如 1000)g, 然後再輸入 high 值重量(如 2000)g,

蜂鳴器值設定

輸入蜂鳴器值，選擇其中一組 00 01 02 10 11 12 20 21 22 設定蜂鳴器及 LOW OK HIGH 的顯示條件(如 22) (請參考下面設定值說明)設定完成後返回秤重模式確定。


單點預設

單點預設時(只預設 LOW 值, 但重量需大於 10d)預設步驟完成後, 當螢幕顯示

 時, 再按  鍵離開, 即表示“單點預設”完成。

蜂鳴器值固定為:



↓ 高於 LOW 值時, 蜂鳴器叫,  燈號熄滅
↓ 不需判斷穩定, LCD 指示燈亮

設定值說明(例:LOW=1000g~HIGH=2000g)

LOW 值	High 值	設定值	蜂鳴器叫		LCD 指示燈亮			
			重量須穩定 (重量停止不動)	重量不須穩定 (重量動的時候)	重量須穩定	重量不須穩定		
					LOW OK HIGH 各範圍內重量停止 不動時才會亮	LOW 範圍 1000g 以下	OK 範圍 1001-2000g	HIGH 範圍 2001G 以上
1000g	2000g	00			V			
1000g	2000g	01	OK 範圍內蜂鳴器叫 1001-2000G		V			
1000g	2000g	02	LOW 範圍 1000 以下叫 HIGH 範圍 2001G 以上叫		V			
1000g	2000g	10				 亮	 亮	 亮
1000g	2000g	11	OK 範圍內蜂鳴器叫 1001-2000G			 亮	 亮	 亮
1000g	2000g	12	LOW 範圍 1000 以下叫 HIGH 範圍 2001G 以上叫			 亮	 亮	 亮
1000g	2000g	20				 亮	 亮	 亮
1000g	2000g	21		OK 範圍內蜂鳴器叫 1001-2000G		 亮	 亮	 亮
1000g	2000g	22		LOW 範圍 1000 以下 亮 HIGH 範圍 2001G 以上叫		 亮	 亮	 亮

保證說明

- (一) 本機件在優待服務有效期間(購買日期壹年內)正常情況使用下, 如有故障時, 得憑本卡享由本公司(或經銷商)免費服務。
- (二) 如有下列情形之一者, 雖在免費服務期間內, 亦得酌收材料成本及修理費用, 敬請見諒。
1. 使用失當而導致之故障或損壞。
 2. 自行改裝或拆修而導致之損壞。
 3. 未經本公司所授權之技術人員修護時產生之損壞。
 4. 因天災地變所導致之損壞。
 5. 使用環境不佳致蟲害、潮濕, 所導致之損壞。
- (三) 遇有下列情形之一者, 得按價收費:
1. 超過服務保證期間者。
 2. 到使用地點修理, 得酌收交通費。